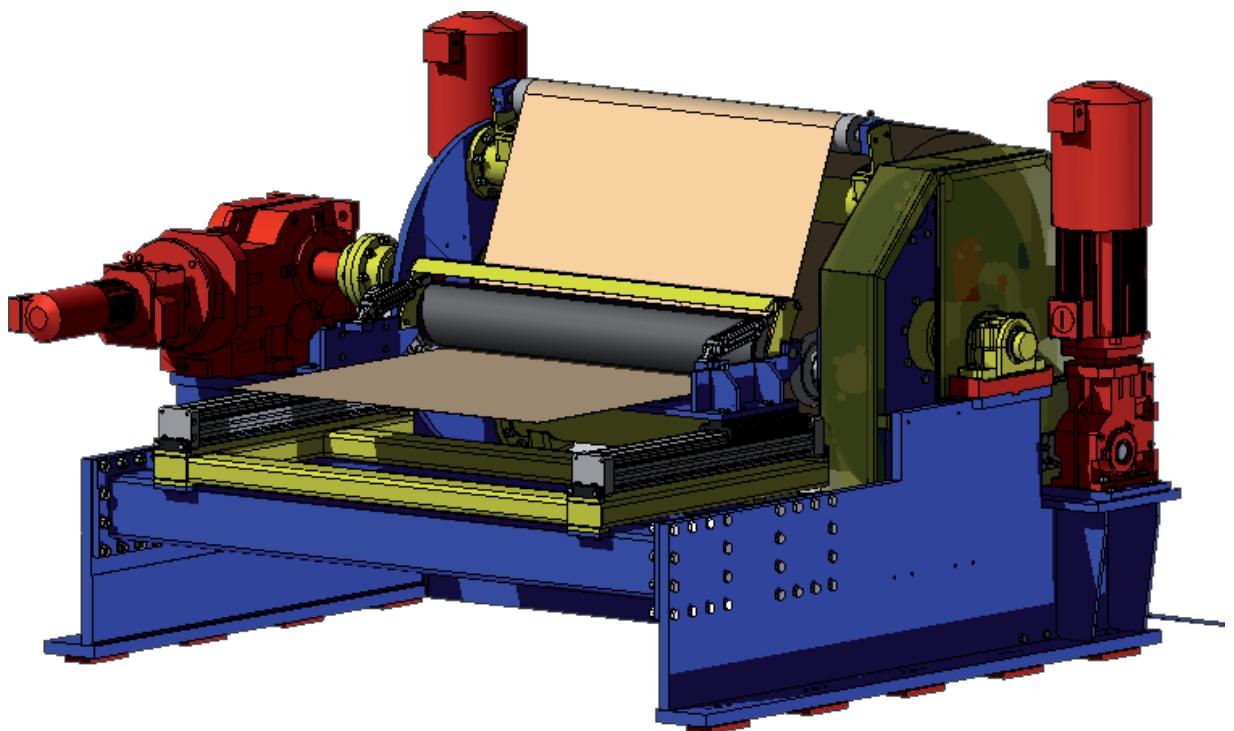


Wendewickler WW-1000 A



Wendewickler ww-1000 A



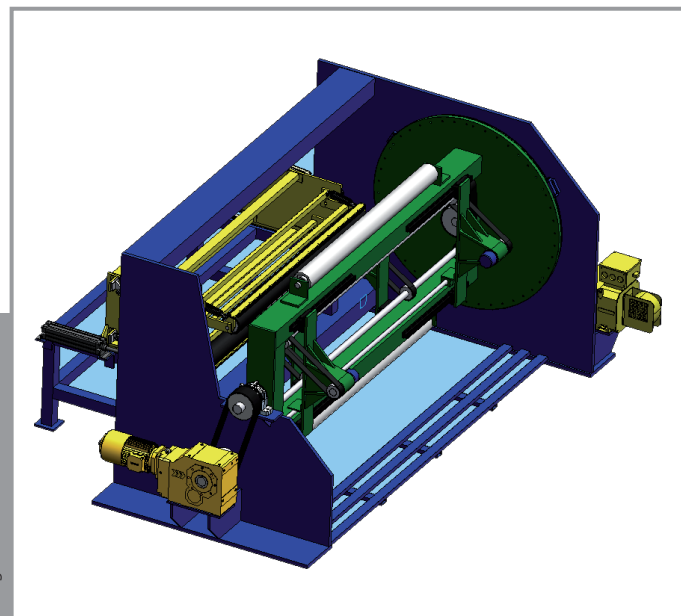
Ausführung

Mit dem JHT Wendewickler WW-1000 A können alle gängigen Materialien gewickelt werden. Die Schneideinheit nebst Andruckwalze ist universal ausgelegt und kann sowohl als Kontaktwalze als auch als Folgewalze eingesetzt werden. Zusätzlich ist der fliegende Wechsel ohne großen Aufwand in beide Richtungen möglich.

Der JHT Wendewickler WW-1000 A ist ein robustes Universalgerät, das problemlos in vorhandene Anlagen integriert werden kann. Dabei bilden die Kombination aus solidem Maschinenbau, gepaart mit neuester Steuerungs- und Regelungstechnik die Basis für diesen universellen Wickler mit überzeugenden Leistungsdaten.

Technische Daten

Arbeitsbreite:	1.050 – 2.500 mm
Wickeldurchmesser:	1.000 mm (bis Ø 1.500 möglich)
Max. Rollengewicht:	3 t
Durchschwenkmoment:	6.800 Nm
Wickelantrieb:	2 x 18 kW
Durchschwenkhöhe:	1.960 mm
Gewicht:	5,25 t
max. Geschwindigkeit:	400 m/min
Länge:	2.340 mm
Breite:	3.285 mm (bei AB = 1.250 mm)
Höhe:	1.825 mm



Wendewickler ww-1000 SL

Der JHT Wendewickler ist auch in achsloser Bauweise als Modell WW-1000 SL erhältlich.

© JHT GmbH 2012.
All rights reserved.

Das JHT Programm:

JHT bietet neben Wickelmaschinen das gesamte Portfolio der Beschichtungsbranche an. Von einzelnen Komponenten bis hin zu komplexen Beschichtungsanlagen.

Komponenten:

- Auftragswerke
- Kaschierstationen
- Schneideinheiten
- Auf- und Abwickler
- Rakeleinheiten
- Befeuchtungseinheiten

Anlagen:

- Beschichtungsanlagen
- Lackieranlagen
- Kaschieranlagen
- Imprägnieranlagen